

Cerlic CAT- μ P

Helautomatisk slamnivåmätare

FULL KONTROLL PÅ SLAMNIVÅN



- **Varnar för slamflykt**
Ger direkt indikation när slamnivå i eftersedimenteringen stiger
- **Bättre förtjockning**
Styr slamnivå så att optimal förtjockning erhålls
- **Litet underhåll**
Automatisk renspolning av både kabel och givare
- **Enkel att kalibrera**
Självinstruerande meny

Cerlic[®]

Cerlic CAT-μP är en slamnivåmätare för säker detektering av sedimenterat eller förtjockat slam samt för applikationer där man mäter en gränssyta i ett flytande medium.

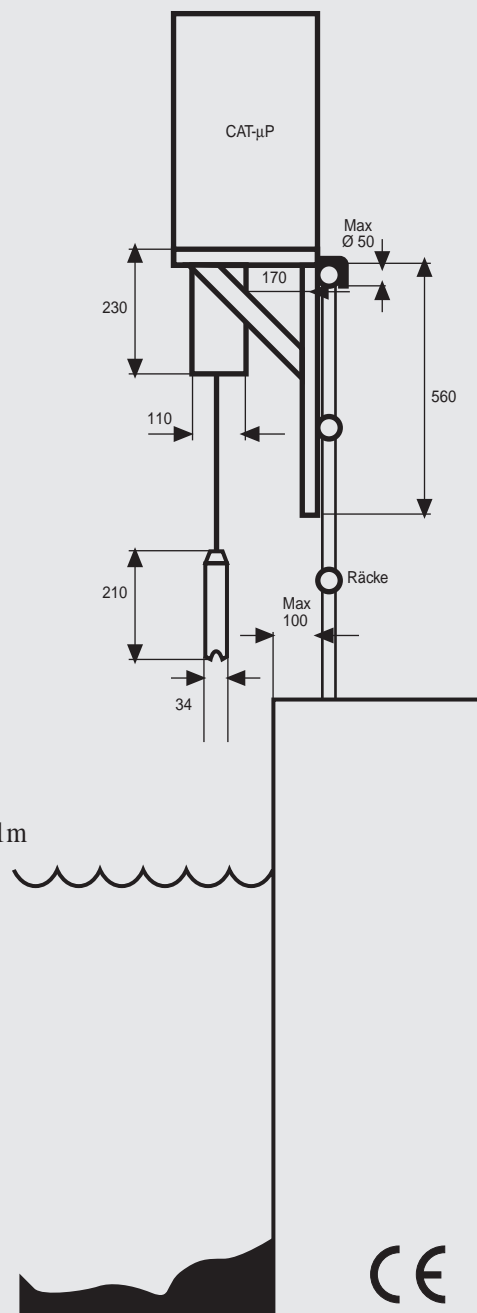
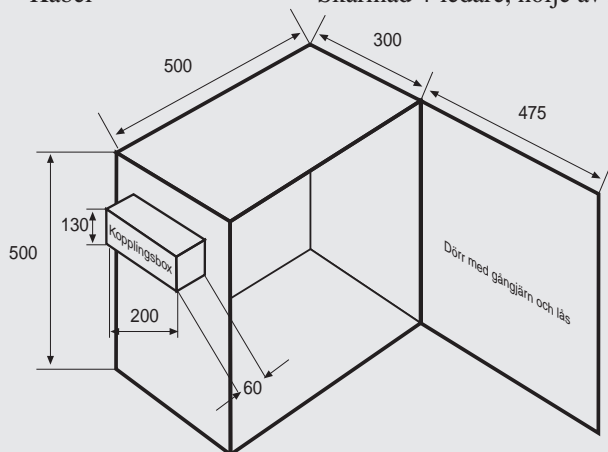
Slamnivåmätaren mäter slamnivå från 0 upp till 10 m. Genom att övervaka slamnivån i sedimenteringsbassänger kan slamflykt till efterföljande steg undvikas. Ett annat användningsområde är att styra slamnivån i förtjockare så

att slammet håller jämn och hög TS-halt för bästa driftekonomi i avvattning och/eller rötning.

CAT-μP är inbyggd i ett apparatskåp för installation i varierande miljöer. Den har automatisk renspolning av både givare och kabel vilket betyder att underhållet är litet. Kommunikation med RS-485 kan erhållas för anslutning till överordnat system och registrering av slamprofil. Värmeelement finns som tillval vid montage utomhus.

Tekniska data

Matningsspänning	230V/50Hz (115V/60Hz)
Effektförbrukning	20VA med motor 10VA i viloläge 250VA med värmelement (tillval)
Kapslingsklass	IP23
Kapslingsklass elektronik	IP65
Omgivningstemp	0...+50°C -10...+50°C med värmelement
Vikt	28kg inkl. monteringsbeslag
Ytermått, apparatskåp	53cm (H), 32cm (D), 50cm (B)
Utgångar analog	0/4-20mA (kan inverteras)
	Seriellänk RS485
	Larmrelä (2A slutande)
	Renspolningsventil
	Värmebläktstyrning
Ingångar digital	Skrapvakt/Trigingång
Mätområde	0,2 - 10m
Mätprincip	Lodning med optisk givare
Givarmaterial	SS2343, fönster av BK7-glas
Kabel	Skärmad 4-ledare, hölje av PUR, längd 11m



Cerlic CAT-μP ingår i Black Box Line som omfattar en enhetlig serie instrument för miljövård och process, bl a flödesmätning, provtagning, slamhaltsmätning, pumpstyrning, nivåreglering/varvtalsstyrning, syrehaltsmätning och pH/Redox.

Cerlic®

Box 1231 171 24 Solna
Tel 08-730 50 45 Fax 08-735 20 88
E-post sales@cerlic.se
www.cerlic.com